

Sensori antiallagamento *instabus EIB* UP 270-2

Descrizione



I sensori antiallagamento UP 270 (DELTA studio) ed UP 272 (DELTA profil) servono al rilevamento della presenza di acqua negli edifici. Consistono di un apparecchio UP da montare su accoppiatore bus UP e da un sensore di fluidi che deve essere posizionato in prossimità del pavimento.

Il sensore di fluidi viene collegato all'apparecchio UP con un cavo di lunghezza pari a 2 m per mezzo di un connettore. La lunghezza del cavo non può essere prolungata oltre 20 m.

Descrizione



Il rilevamento della presenza di acqua avviene per mezzo di due elettrodi sul sensore fluidi. Se fra i due elettrodi si stabilisce un collegamento conduttivo (presenza di acqua) avviene una segnalazione corrispondente alle impostazioni del programma applicativo.

Il sensore antiallagamento viene alimentato dalla tensione bus. L'apparecchio UP del sensore antiallagamento viene fissato con la cornice corrispondente (DELTA studio, DELTA profil) sull'accoppiatore UP che è necessario per il suo funzionamento. L'accoppiatore bus UP 110 o UP 115 e la relativa cornice sono da ordinare separatamente.

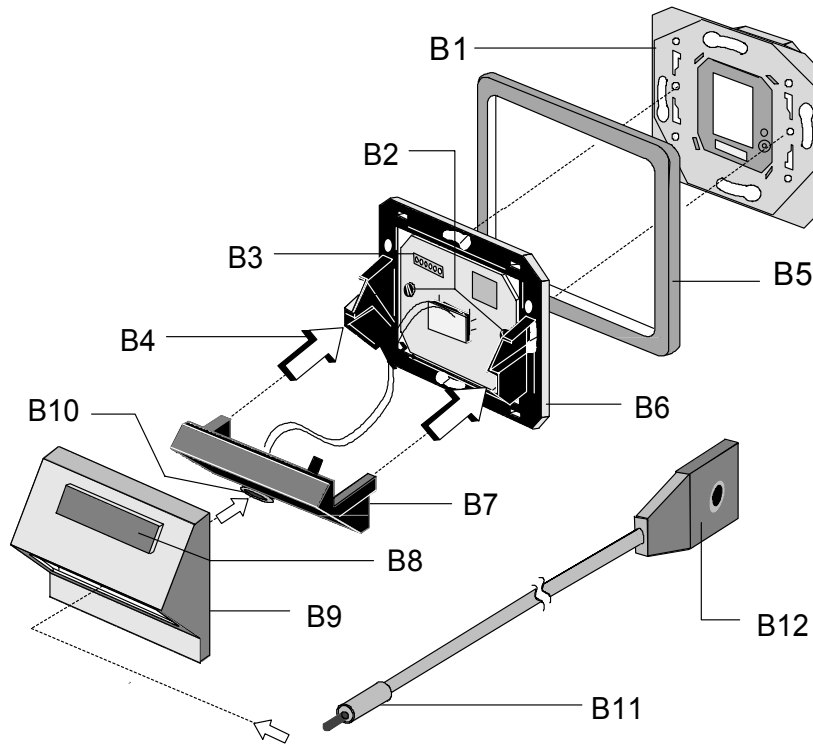
Corretta installazione



Avvertenze

- L'apparecchio non può essere impiegato nella stessa scatola da incasso insieme ad apparecchi funzionanti a 230 V
- A causa del campo elettrico pulsante in acqua, l'apparecchio non è indicato per acquari
- Il sensore antiallagamento non è adatto all'impiego in ambienti dove sono presenti soluzioni acide
- Il sensore fluidi non può rilevare acqua distillata (o desalinizzata)

Assieme

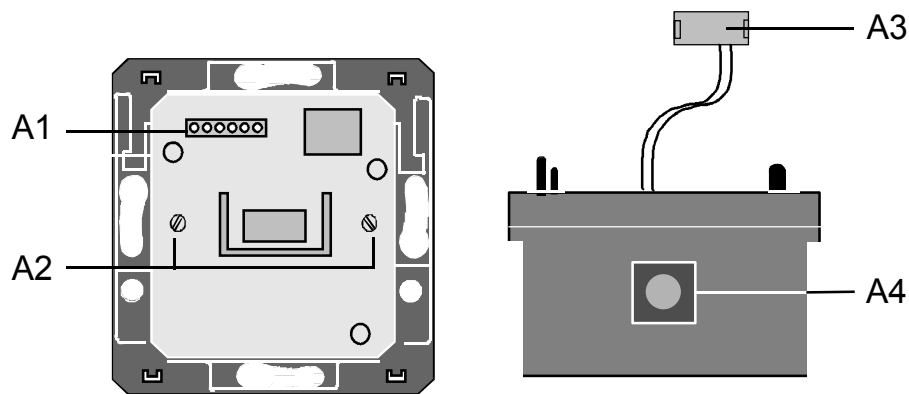


Legenda

- B1 accoppiatore bus UP
- B2 viti di fissaggio modulo base
- B3 connettore 6 poli (spina)
- B4 connettore 6 poli (presa)
- B5 cornice
- B6 modulo base
- B7 piastra portante
- B8 campo iscrizione
- B9 copertura
- B10 connettore presa
- B11 connettore spina
- B12 corpo sensore

(accoppiatore bus e cornice devono essere ordinati separatamente)

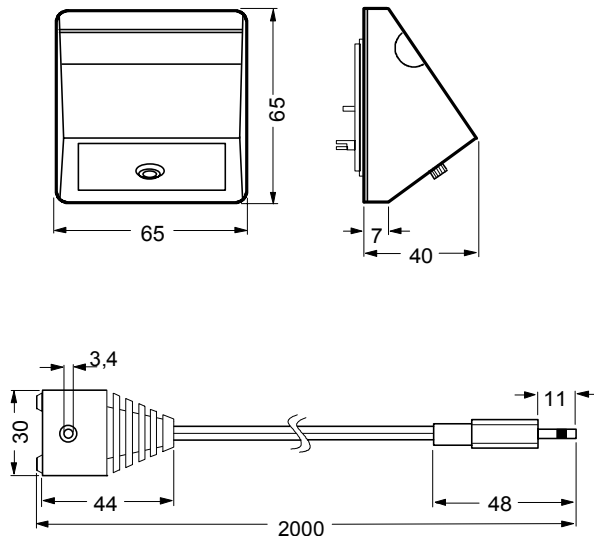
Posizione indicatori, elementi di comando, morsetti



Legenda

- A1 connettore a 6 poli (spina)
- A2 viti di fissaggio
- A3 connettore a 6 poli (presa)
- A4 connettore presa Ø 2,5 mm

Dimensioni, dati tecnici



Apparecchio UP

- Custodia: in materiale plastico
- Dimensioni (L x H x P): DELTA studio: 71 x 71 x 36 mm
DELTA profil: 65 x 65 x 40 mm
- Peso: ca. 60 g
- Carico infiammabile: ca. 1450 KJ \pm 10 %
- Montaggio: su accoppiatore bus UP, fissaggio con viti a corredo

Sensore

- Isolamento: in materiale plastico
- Lunghezza: 2000 mm
- Peso: ca. 45 g compreso cavo e connettore
- Montaggio: in prossimità del pavimento